

0 601 9C8 006 – GSR 18V-EC TE + MA55

Артикулен номер	0 601 9C8 006
Баркод	3165140862028
1 x бит за винтоверт PH 2	✓
1/1 L-BOXX вложка за инструмент 1 600 A00 2WR	✓
2 x акумулаторна батерия GBA 18V 5.0 Ah 1 600 A00 2U5	✓
L-BOXX 136 1 600 A01 2G0	✓
Бързозарядно устройство GAL 1880 CV 1 600 A00 B8G	✓
Дълбочинен ограничител	✓
Магазинна приставка MA55 (включително бит PH2) 1 600 Z00 00Y	✓
Универсален държач, магнитен 2 607 002 584	✓



Технически данни

Технически данни

Въртящ момент, макс. (тежък/лек на приложение)	25 / 5 Nm
Обороти на празен ход	0 – 4.200 1/min
Напрежение на акумулатора	18 V
Захват на инструмента	1/4" шестостен Uni
Капацитет на акумулаторната батерия	5,0 Ah
Време на зареждане (80 %/100 %) при бл.	30/45 min [5,0 Ah]
Тегло вкл. акумулатор	1,9 kg
Ниво на шума	Определено по крива A ниво на шума на електроинструмента типично възлиза на: ниво на звука dB (A); върхова мощност на звука dB(A). Неопределеност K= dB.

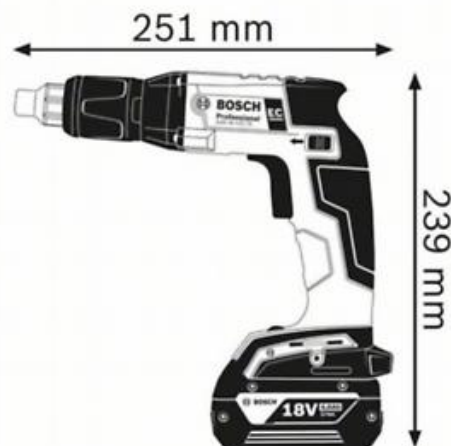
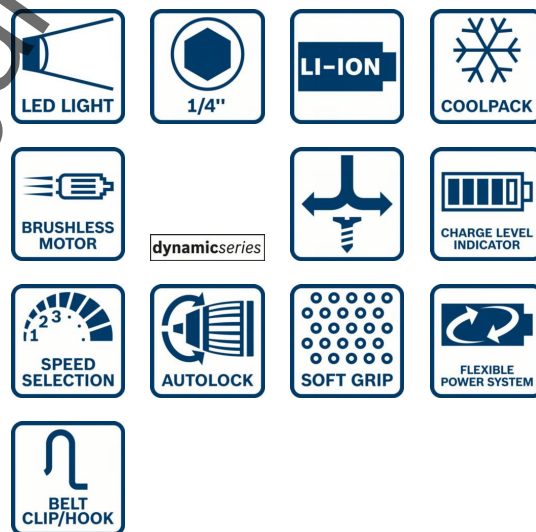
Диаметър на винта

Ø на винта, макс.	4.2 mm
-------------------	--------

Сегмент

Сегменти	Акумулаторен пробивен винтоверт Без кабел Акумулаторни системни инструменти Строителство Високопроизводителна гама
----------	--------------------------------------------------------------------------------------------------------------------------

Сегмент кореспонденция	Metal Дърво
------------------------	-------------



Търговска информация

Позициониране

- Отлична комбинация от мощност и тегло

Потребителска полза

- Голяма продължителност на работа за непрекъсната работа (до 3 400 винта с едно зареждане на акумулатора с 4,0 Ah)
- ▶Компактна конструкция и малко тегло за работа почти без умора – 1,6 kg (4,0 Ah)
- Bosch EC технология на мотора за голяма експлоатационна продължителност

Ташев-Галвинг ООД
www.tashev-galving.com